



Holz-Fernwärme Sarnen AG

holz

fernwärme
sarnen




Holz-Heizkraftwerk

holz
fernwärme
sarnen


Holz-Fernwärme Sarnen AG




Aktiengesellschaft (Trägerschaft)



Korporation Freiteil
Aktienkapital 520'000
Anteil 52%



Kanton Obwalden
Aktienkapital 240'000
Anteil 24%



Gemeinde Sarnen
Aktienkapital 240'000
Anteil 24%

Holz-Fernwärme Sarnen AG

- Einheimische & erneuerbare Heizenergie für Sarnen
- Betrieb eines Holz-Heizkraftwerkes
- Zusammenschluss WV-Spital & WV-Foribach
- Ergänzung des Fernwärmenetzes



holz

fernwärme
sarnen

Einheimischer Rohstoff Holz



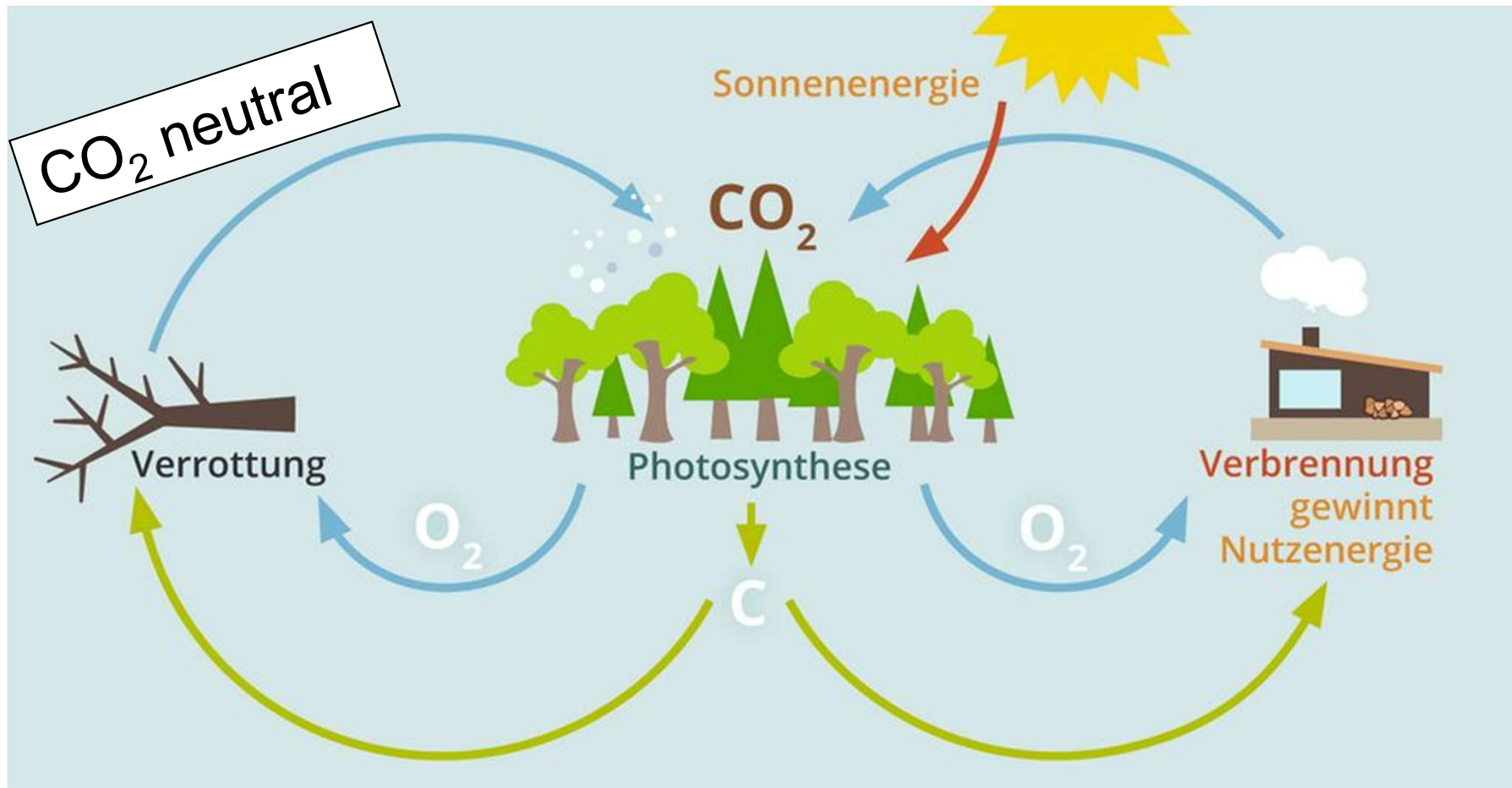
Jahreszuwachs CH: 9.7 Mio. m³



holz

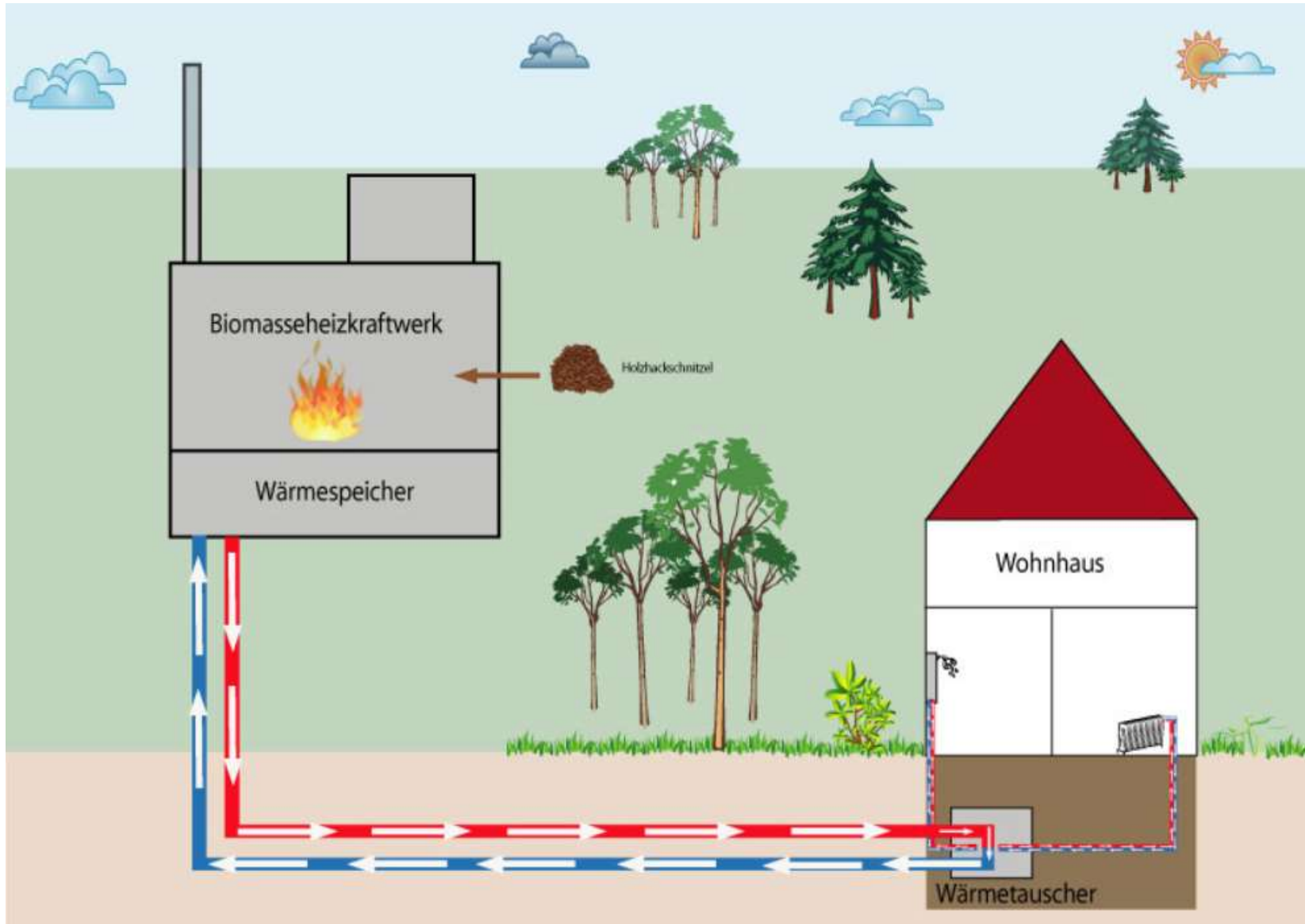
fernwärme
sarnen

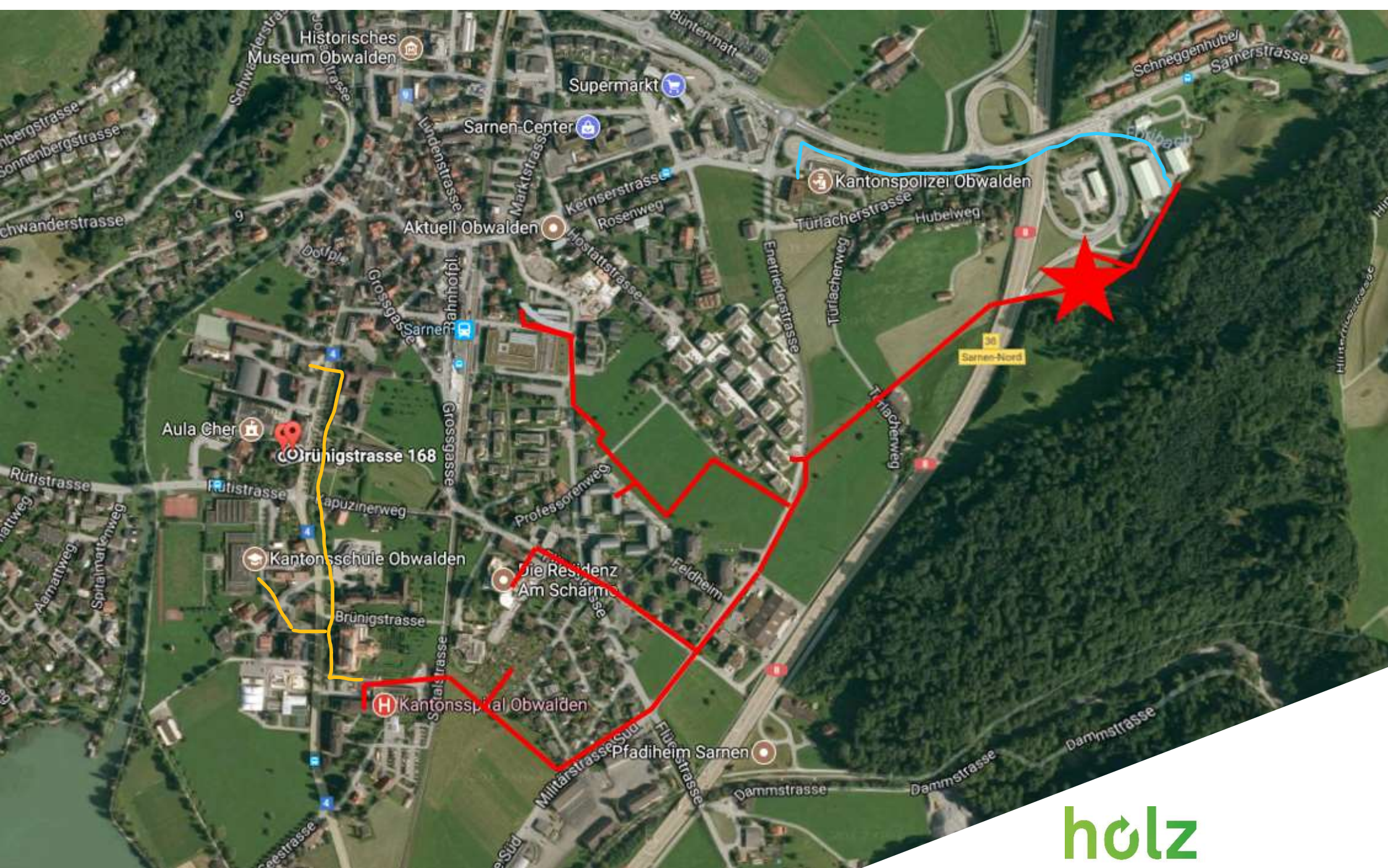
Ökologischer Kreislauf



Holzenergie – umweltschonend und nachhaltig

Schema Fernwärmeverbund

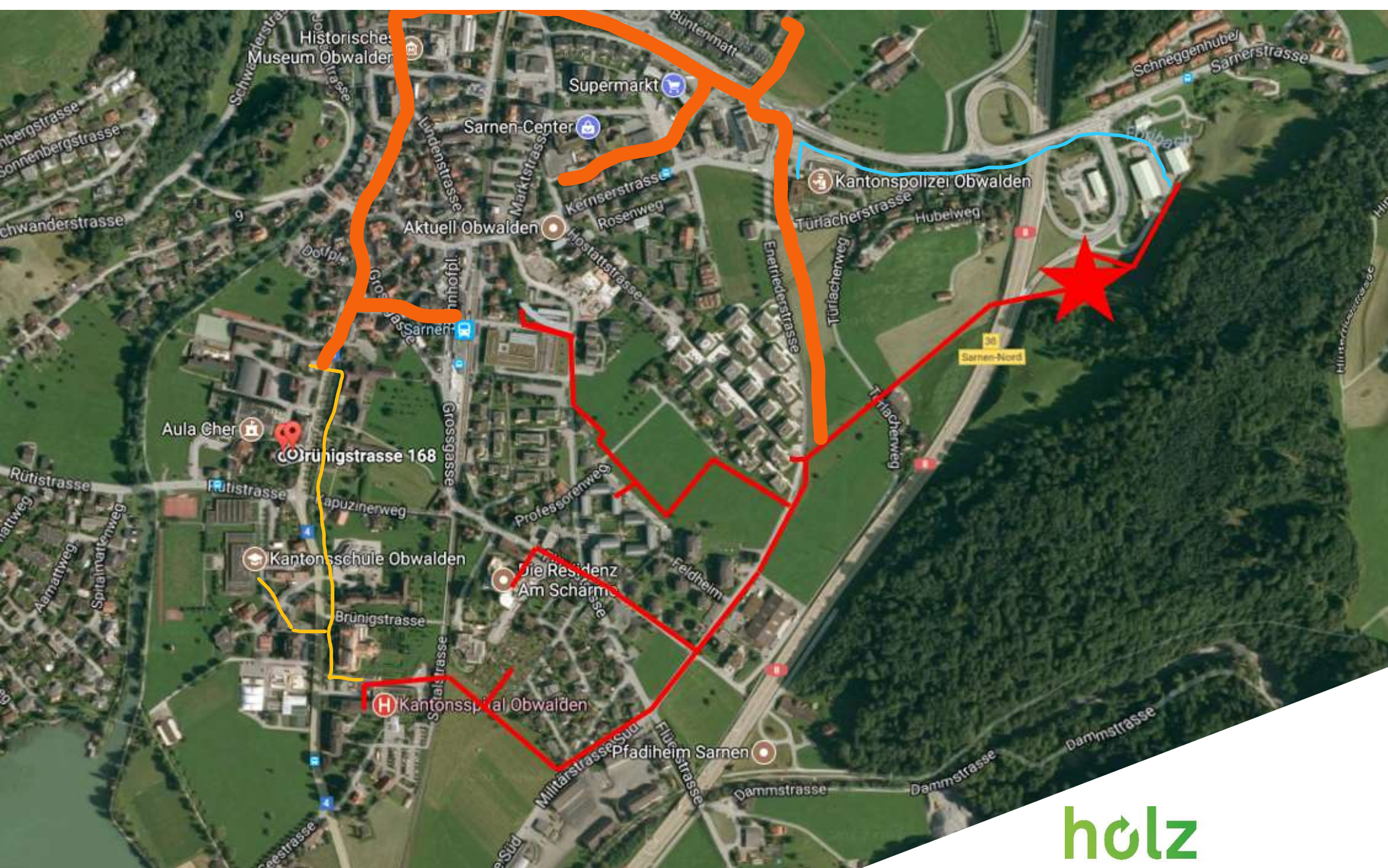




holz

fernwärme
sarnen

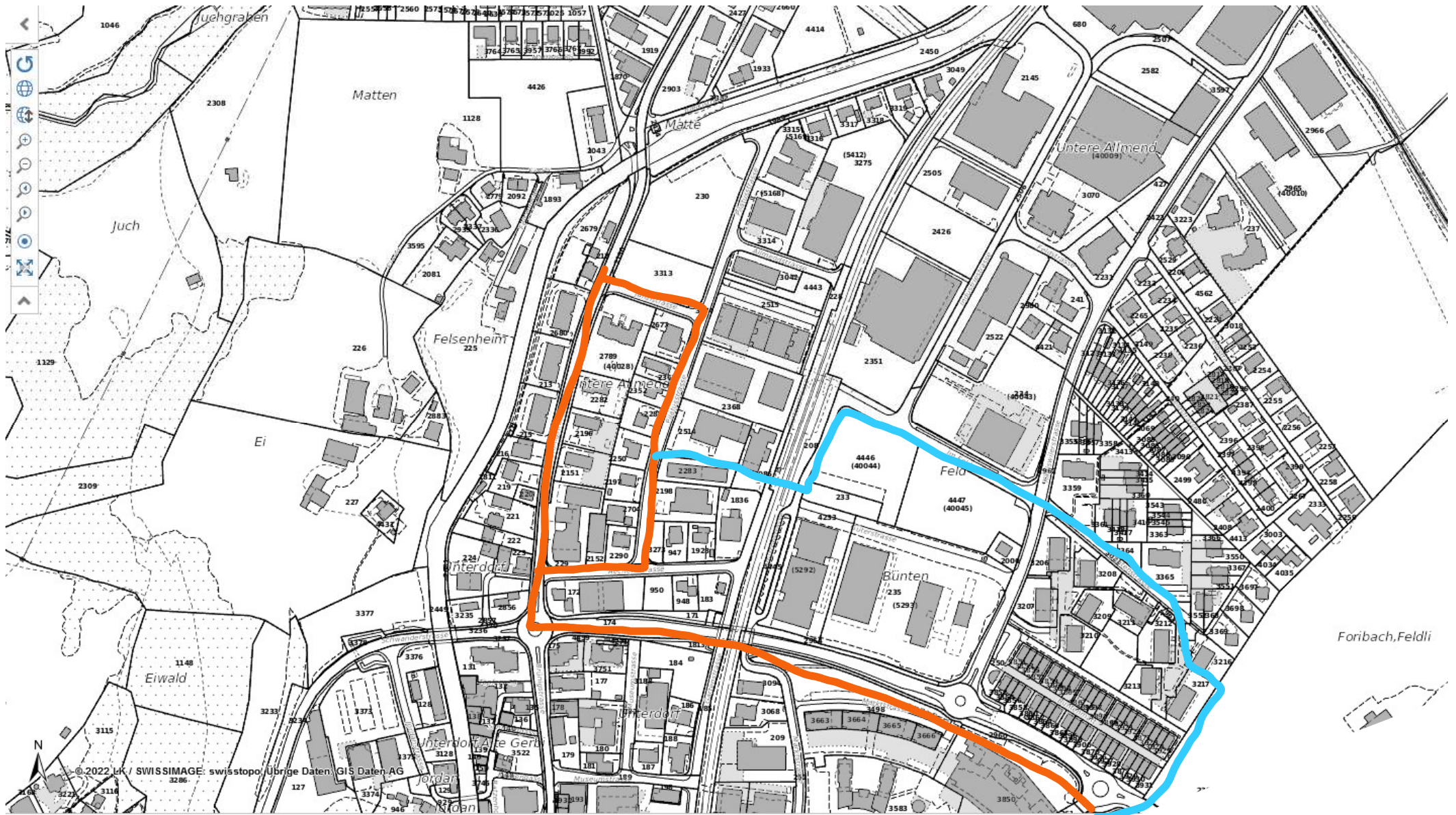
Bestand Fernwärmenetz 2022 (Hauptleitung)



holz

fernwärme
sarnen

Mögliche Erweiterung Fernwärmenetz

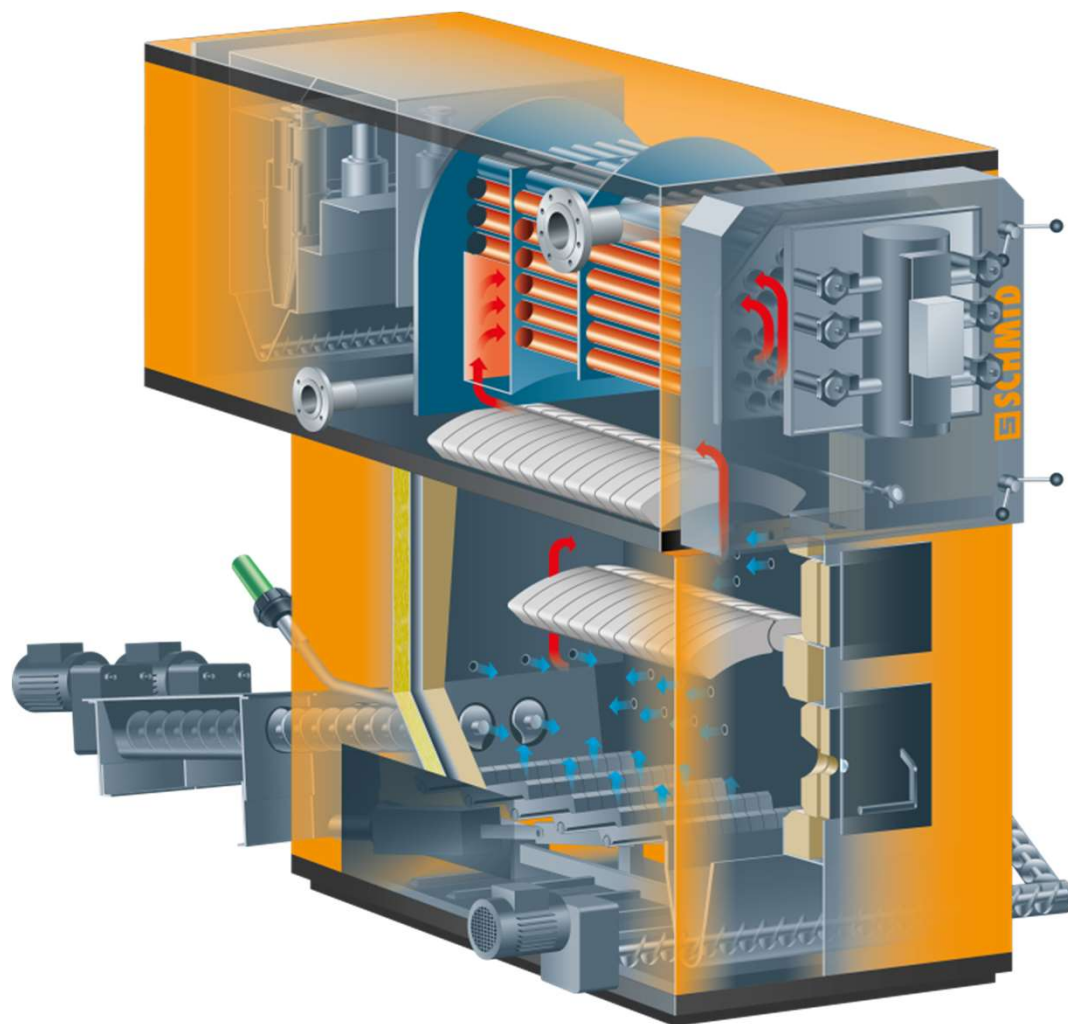


Mögliche Erweiterung Fernwärmenetz

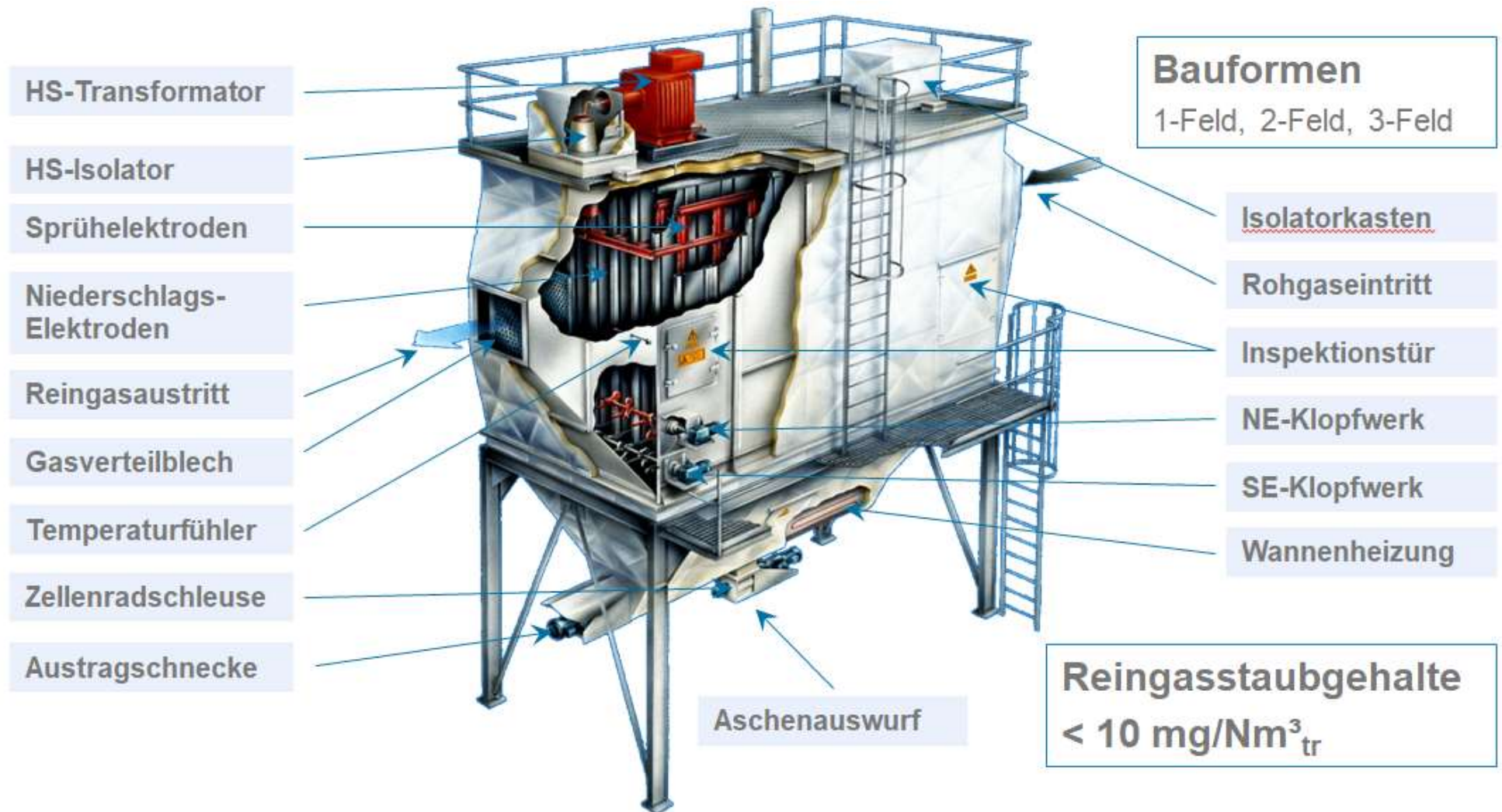


Kesselanlage von Schmid AG Rostfeuerung UTSR

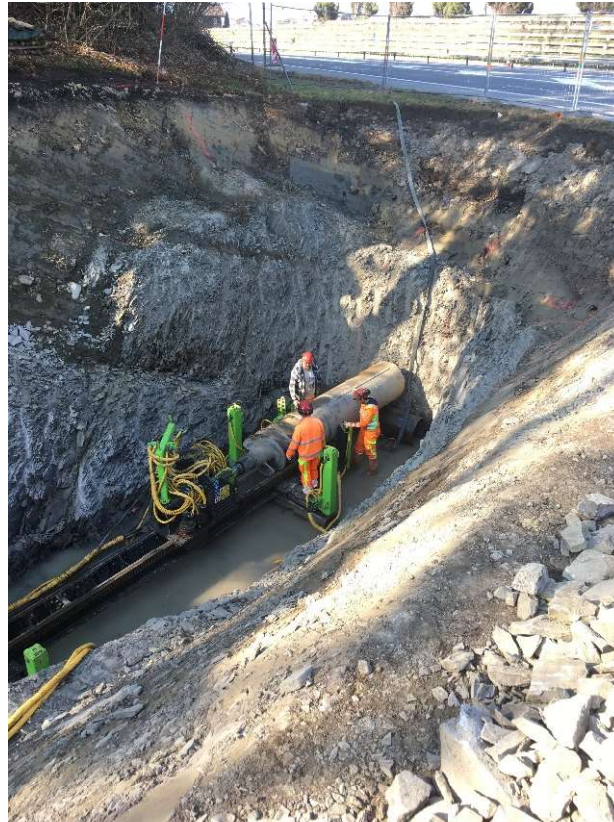
holz
fernwärme
sarnen



Industrial Systems: Elektroabscheider



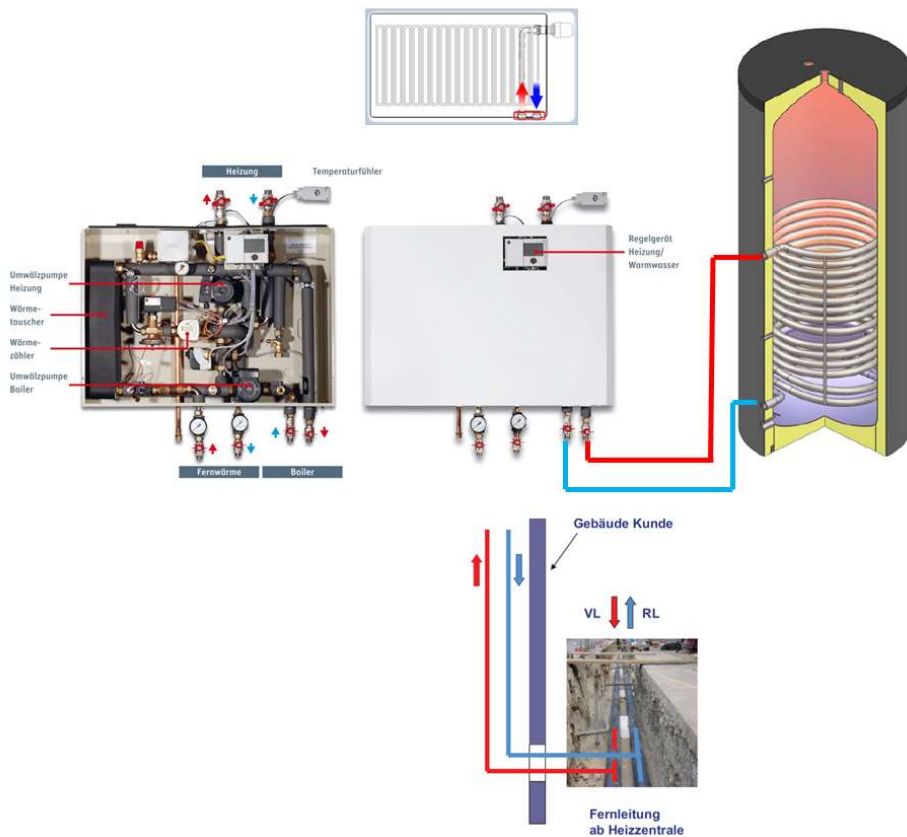
Vom Heizwerk zum Kunden



Das Holzheizwerk versorgt den Wärmeverbund Sarnen mit Wärmeenergie in Form von Warmwasser von 76 - 90 °C. Ab der Verteilzentrale besteht ein Doppelrohrnetz zu den einzelnen Abnehmern.

Mit der Stammleitung DN 200/630 können bis zu 14 MW übertragen werden (Verlustanteil bei Nennlast = 0.5 %).

Vom Heizwerk zum Kunden



Das Holzheizwerk wird modular den Bedürfnissen angepasst. Die Grundinfrastruktur lässt den stetigen, bedarfsgerechten Ausbau zu.

Jeder Kunde erhält eine Fernwärme-Übergabestation als Kesslersatz. Bestehende Notheizungen in Spital & Residenz am Schärmä bleiben bestehen.

Preiskonditionen

(exkl. MwSt.)

Anschlussbeitrag einmalig

Sockelbetrag pro Objekt: Fr.

Betrag pro kW Leistung: Fr.

Leistungsbeitrag jährlich («Abo»)

Betrag pro kW Leistung: Fr.

Energiepreis gem. Hauszähler (Nutzenergie)

Betrag pro kWh Wärmeenergie: Fr.

Energiepreisentwicklung:

Holzschnitzelpreise sind indexiert.

- **Produktions- & Erntekosten für Waldholz**
(Diesel f. Maschinen, Produktionsvorschriften, Löhne)
- **Abhängig von anderen Energieträgern.**
Nur wenn Elektrizität und Erdölpreis steigen, wird auch die Holzenergie steigen.
- **Ziel: Mit möglichst viel Alt- & Schwemmh Holz aus Obwalden heizen,** da Heizkessel & Elektrofilter bestens dafür ausgelegt sind.



Diskussion & Fragen

holz

fernwärme
sarnen